

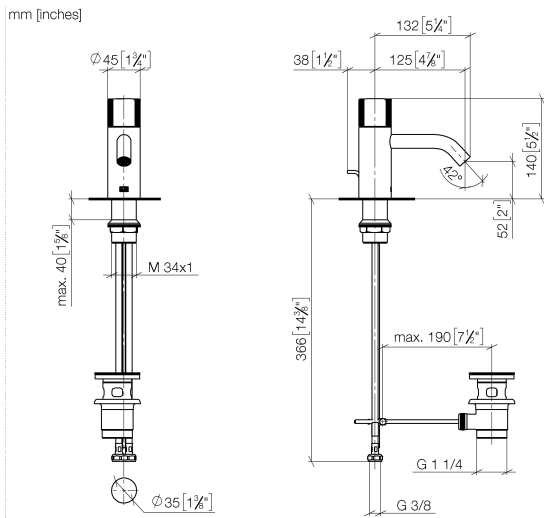
33 501 664



- Ausladung 125 mm
- progressive Kartusche
- starrer Auslauf
- runder luftangereicherter Strahl
- Armaturenhöhe 140 mm
- Höhe bis Luftsprudler 52 mm
- Bohrungsdurchmesser 35 mm
- 2x Druckschlauch M 8 x 1 eingeschraubt, dichtheitsgeprüft
- Durchfluss max. 5,7 l/min
- bleifrei
- Dieses Produkt leistet einen Beitrag zur Erfüllung der Vorgaben von nachhaltigen Gebäudezertifizierungen, z.B. LEED®, BREEAM®, DGNB

Nur für Becken mit Überlauf geeignet.

33 501 664



**Durchflussdiagramm**

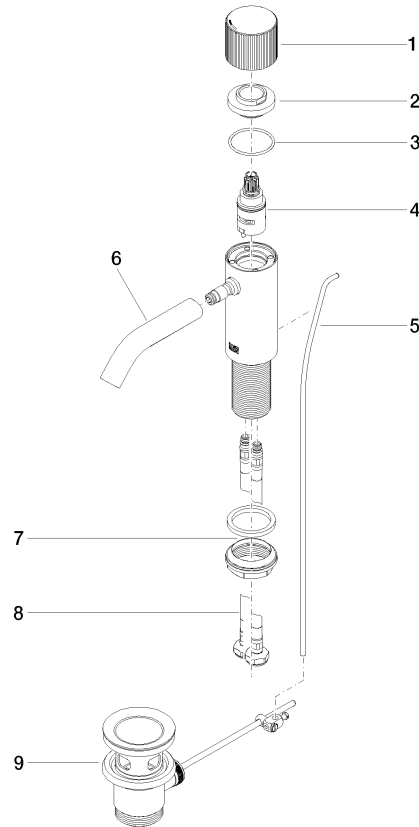


**Zertifikate**

LGA\_29707.

WRAS\_2004015.

33 501 664



**Ersatzteilstückliste**

Nr.	Artikelnummer	Benennung	Verbaumenge	Lieferzeit
1	09 20 66 019-00	Griff	1	10
2	09 24 04 340-00	Mutter	1	60
3	09 14 10 034 90	Dichtung	1	2
4	90 90 03 169 00 90	Oberteil	1	2
5	09 31 09 110-00	Zugstange	1	10
6	90 11 06 206 00-00	Auslauf	1	10
7	04 23 10 044 07 90	Befestigungssatz	1	2
8	04 30 04 100 00 90	Schlauch	2	2
9	90 11 01 001 00-00	Ablaufgarnitur	1	10